

# Fiche technique

Caractéristiques du produit



## Gril électrique à eau chauffage direct 31x48 TOP 230 V

<b>Modèle</b>	<b>Code SAP</b>	00010040
GV 30 E	<b>Groupe d'articles</b>	Grilles et plaques de cuisson



– Rebord amovible: Oui

<b>Code SAP</b>	00010040	<b>Poids net [kg]</b>	11.00
<b>Largeur nette [mm]</b>	330	<b>Puissance électrique [kW]</b>	3.300
<b>Profondeur nette [mm]</b>	620	<b>Alimentation</b>	230 V / 1N - 50 Hz
<b>Hauteur nette [mm]</b>	335		

# Fiche technique

Dessin technique



## Gril électrique à eau chauffage direct 31x48 TOP 230 V

Modèle

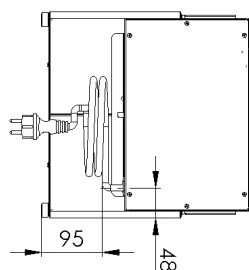
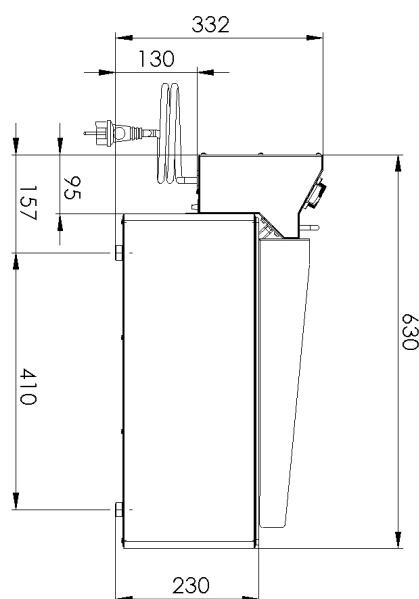
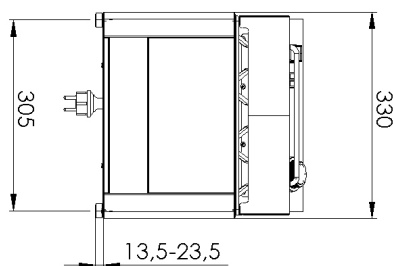
Code SAP

00010040

GV 30 E

Groupe d'articles

Grilles et plaques de cuisson



### Gril électrique à eau chauffage direct 31x48 TOP 230 V

<b>Modèle</b>	<b>Code SAP</b>	00010040
GV 30 E	<b>Groupe d'articles</b>	Grilles et plaques de cuisson

# 1

#### Conception entièrement en acier inoxydable

- Longue durée de vie
- Durabilité du matériau en acier inoxydable AISI 34
- Le matériau ne rouille pas
  - Économies sur les interventions d'entretien
  - Service facile et plus rapide

# 2

#### Indice de protection IPX4 pour les commandes

- Système sans entretien
- Résistant aux éclaboussures
- Longue durée de vie
  - Économies sur les interventions d'entretien
  - Nettoyage facile de l'appareil

# 3

#### Forme spéciale des grilles

- Garantit que l'huile s'égoutte directement dans le bain-marie au lieu qu'il ne s'écoule sur les éléments chauffants
  - Ne détruit pas les éléments chauffants
  - Nettoyage et entretien de l'appareil facile
  - Sécurité

# 4

#### Rebord haut amovible

- De meilleures conditions d'hygiène
- Empêcher les éclaboussures de graisse sur l'équipement secondaire
  - Facile d'entretien
  - Nettoyage facile

# 5

#### Réservoir d'eau amovible

- Nettoyage facile des restes alimentaires
- Élimine la combustion des graisses et donc des substances cancérigènes
  - N'use pas le gril et se nettoie facilement

# Fiche technique

## Paramètres techniques



### Gril électrique à eau chauffage direct 31x48 TOP 230 V

<b>Modèle</b>	<b>Code SAP</b>	00010040
GV 30 E	<b>Groupe d'articles</b>	Grilles et plaques de cuisson

**1. Code SAP:**

00010040

**2. Largeur nette [mm]:**

330

**3. Profondeur nette [mm]:**

620

**4. Hauteur nette [mm]:**

335

**5. Poids net [kg]:**

11.00

**6. Largeur brute [mm]:**

380

**7. Profondeur brute [mm]:**

665

**8. Hauteur brute [mm]:**

485

**9. Poids brut [kg]:**

13.00

**10. Type d'appareil:**

Appareil électrique

**11. Type de construction de l'appareil:**

Équipements à poser

**12. Puissance électrique [kW]:**

3.300

**13. Alimentation:**

230 V / 1N - 50 Hz

**14. Indice de protection d'enveloppe:**

IPX4

**15. Matériel:**

Inox

**16. Indicateurs:**

Voyants de marche et de préchauffement du four

**17. Type de chauffage de l'appareil:**

Direct

**18. Équipement standard pour l'appareil:**

raclette en acier inoxydable

**19. Nombre de niveaux de contrôle de puissance:**

6

**20. Matériau de la grille:**

Acier inoxydable

**21. Rebord amovible:**

Oui

**22. Forme de la grille:**

Une grille composée d'éléments de chauffe-plats permettant de déposer de la nourriture directement dessus, la graisse de la nourriture coule sous les éléments chauffants, dans le bain-marie.

**23. Section des conducteurs CU [mm<sup>2</sup>]:**

0,75

- Výkon (kW): 3,3-3,7 (230 V)